

使用済みフレコンバッグの廃棄にかかるコストは年々上がっており、企業はその廃棄量を減らす必要に迫られています。

- ▶ 廃棄コストの大幅な削減
- ▶ お客様のご要望に応じた接続オプション
- ▶ 人間工学的に最適化されたワークハイト
- ▶ **機械指令に基づく安全措置**
- ▶ さまざまな職場で使える可動式
- ▶ 廃棄用袋フレコンバッグはお届けする商品に含まれます
- ▶ 使い捨てバッグの処理だけでなく、フレコンバッグ内のさまざまな収容物を圧縮可能です。

EMDE 使用済みフレコン圧縮装置 BSV 800は…

- ①コンパクトなデザインで、フレコンバッグ内容物排出と同じ場所に設置し、現状の作業ラインの延長線上で稼働できます。
- ②排出場所付近に圧縮装置を設置することで、使用済みバッグを廃棄容器に収納する工場内輸送の際に大量のダストをまき散らす問題を解消できます。
- ③吸引口にはフィルターを接続できます。これにより粉塵の漏出が回避されるため、バッグを低粉塵で廃棄袋へ挿入できます。

材質：
スチール、
ペイントコーティングステンレススチール
1.4301および1.4571

圧縮後の体積：
廃棄用フレコンバッグ1つに、フレコンバッグ20~30個

以下のものの圧縮にも応用できます。

- 木くず
- 綿の中綿
- 段ボール箱
- フィルム・プラスチックくず
- ウールや布地の残渣



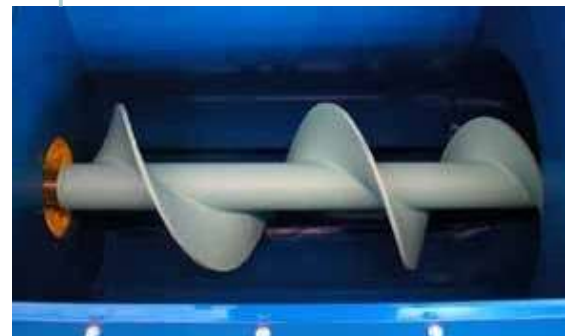
BSV 800
固定タイプ



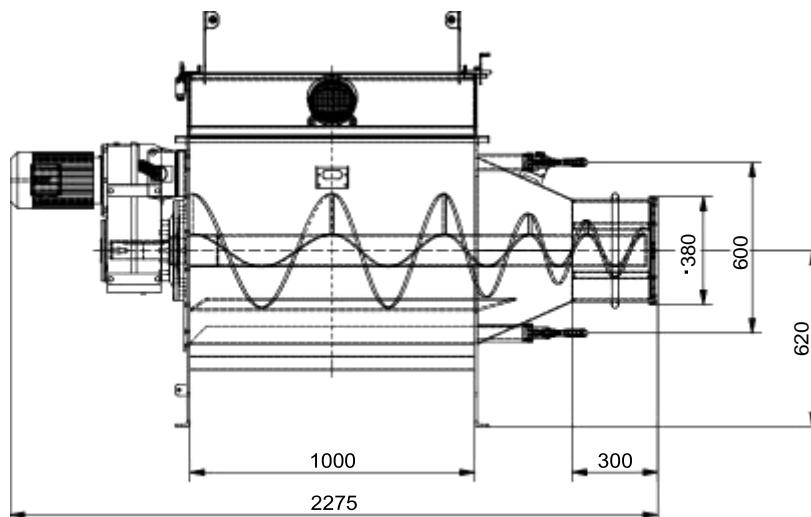
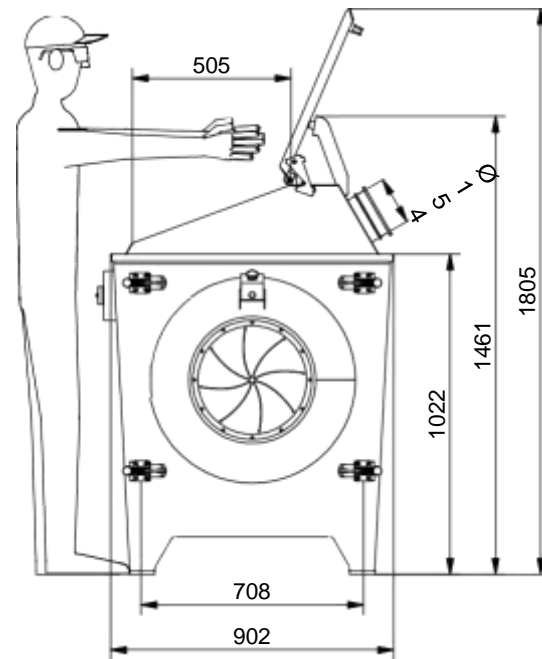
BSV 800
可動タイプ



BSV 800の圧縮
スクリー



安全・コンパクト



詳細についてのお問い合わせ:



日本総販売元・堀富商工株式会社

大阪府堺市西区浜寺石津町東3丁目5番23号

072-241-3821

info5@horitomi.co.jp

<https://www.horitomi.co.jp/contact.html>