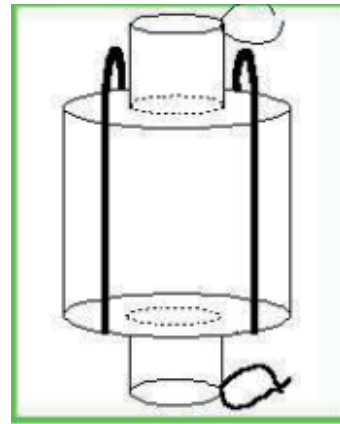
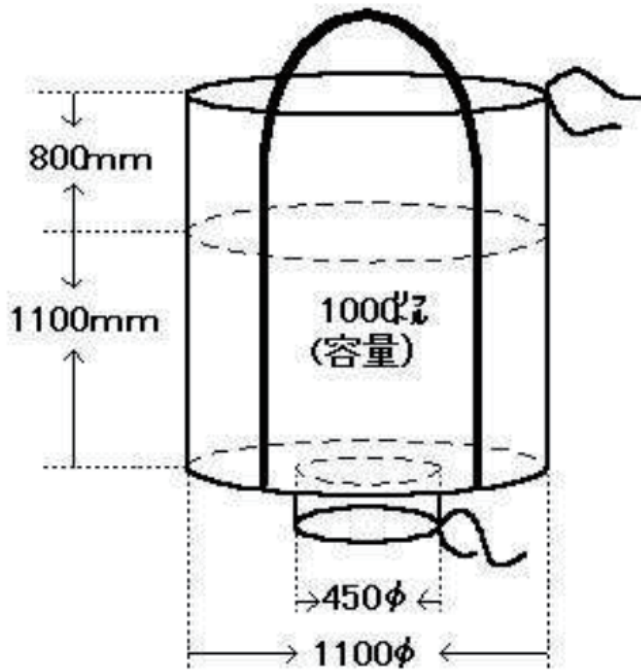


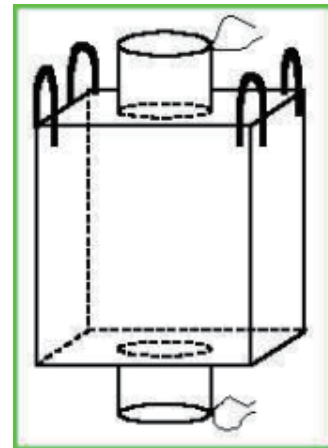
フレコン基本仕様



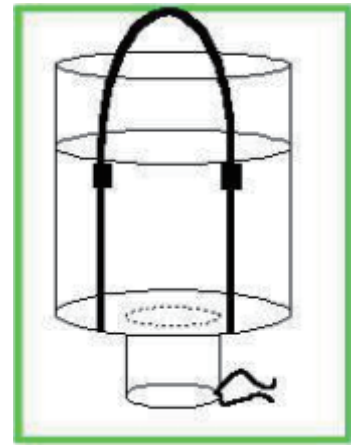
KT-006



KT-002



KSH-10



KT-005

特長

一貫生産による驚くべき低価格を実現
 強く・軽く・扱いやすい
 単体での焼却の際、有毒ガスは発生しません
 スムーズな充填・排出・荷役作業が可能

使用用途の例

米・豆・ジャガイモなどの穀物の保存
 樹脂・肥料・飼料・各種粉粒体

品番	規格	排出口	容量
KT-002	1100Φ × 1100H + OPEN	排出口なし	1000 ℓ
KT-005	1100Φ × 1100 + OPEN	450Φ	1000 ℓ
KT-006	1100Φ × 1150H + 500Φ	500Φ	1100 ℓ
SH-8	1000Φ × 700H + OPEN	400Φ	550 ℓ
SH-5	450 × 450 × 820H + OPEN(角型)	250Φ	1000 ℓ
SA001-T	870 × 870 × 1150H + OPEN(角型)	排出口なし	225 ℓ

標準規格以外の容量、寸法でのご注文も承っております！

株式会社ウインテックス

〒971-8125 福島県いわき市小名浜島八ツ替8番1号
 TEL 0246-58-1147 FAX 0246-58-1150