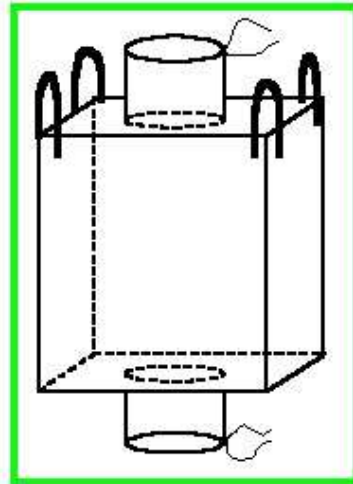
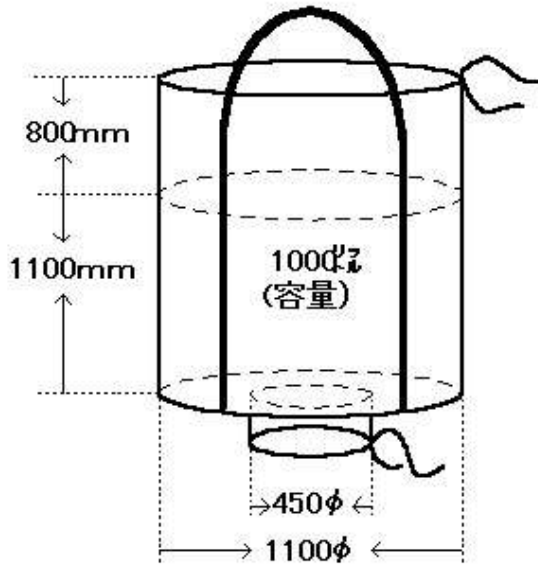
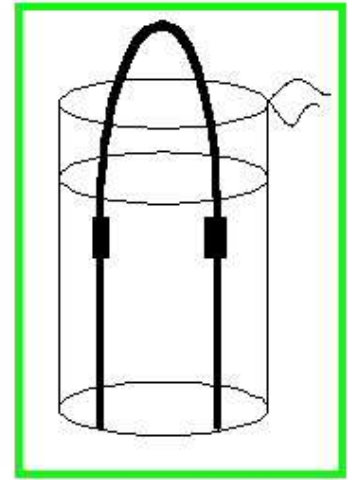


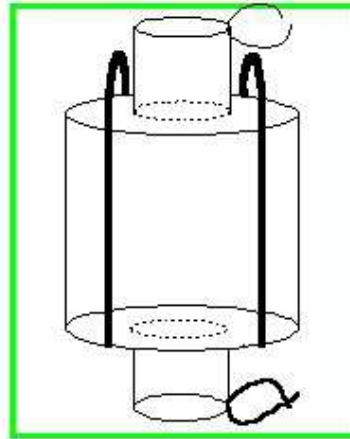
フレコンバック



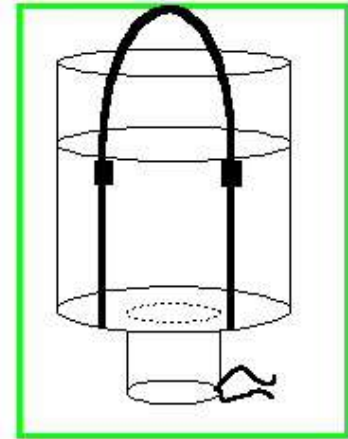
SH-10



KT-002



KT-006



KT-005

※特徴

1. 一貫生産による驚くべき低価格
2. 軽く・強く・扱い易い
3. 単体での焼却の際有毒ガスは発生しません！
4. スムーズな充填・排出・荷役作業

※使用代表例

米・豆・ジャガイモなど穀物の保存
肥料・飼料・その他粉粒体

●標準寸法規格

品番	規格	排出口	容量
KT-002	1100φ x 1100H + OPEN	排出口なし	1000㍓
KT-005	1100φ x 1100H + OPEN	450φ	1000㍓
KT-006	1100φ x 1150H + 500φ	500φ	1100㍓
SH-8	1000φ x 700H + OPEN	400φ	550㍓
SH-5	450 x 450 x 820H + OPEN (角型)	250φ	1000㍓
SA001-T	870 x 870 x 1150H + OPEN (角型)	排出口なし	225㍓

※標準規格以外の容量、寸法でのご注文も受け賜わります